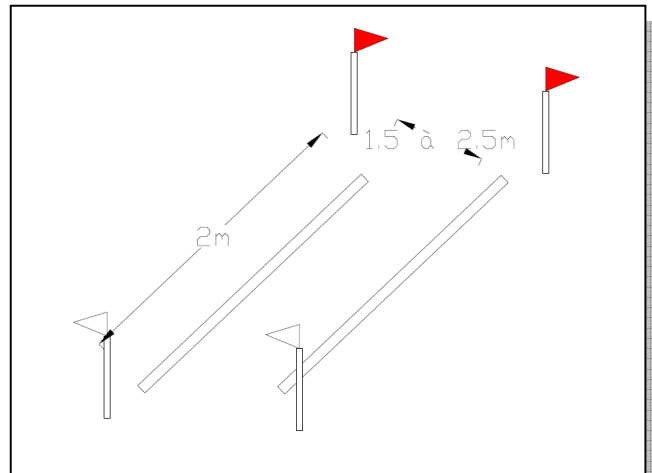


SKI JOERING

Maniabilité

Immobilité



Le contrat de l'immobilité

Maintenir un arrêt de 10 secondes dans le dispositif.

Matériel et Dispositif...

- 1 fanion rouge
- 1 fanion blanc
- 1 numéro
- 1 chronomètre
- Matérialisation de la zone d'évolution : sable, plâtre, etc.

Caractéristiques...

- Longueur : 2,5 m sur neige, 1,5 m sur autre surface
- Largeur de la zone matérialisée d'arrêt : 2 m

Contrat non réalisé :

- Si le poney/cheval ou le concurrent touche ou sort de la zone.
- Temps d'arrêt insuffisant

Description technique...

- Le concurrent s'arrête dans la zone matérialisée
- Le poney/cheval attend l'ordre d'avancer du concurrent
- Pendant l'arrêt, le concurrent détend les guides
- La voix est autorisée
- Il sera alors décompter 10 secondes par le juge
- Le chrono s'arrête si le concurrent le sort de la zone d'évolution ou pour toute intervention.

Difficulté N° :

Nom du Juge

Maniabilité

SKI-JOERING
FICHE DE NOTATION

IMMOBILITE

	Dossard	99																	
Contrat																			
Temps d'immobilité																			
10 secondes	10																		
9 secondes	9																		
8 secondes	8	X																	
7 secondes	7																		
6 secondes	6																		
5 secondes	5																		
4 secondes	4																		
3 secondes	3																		
2 secondes	2																		
1 seconde	1																		
Non réalisé	0																		
	Total C	8																	
Pénalités																			
Brutalité	- 10																		
Chute du cheval ou du cavalier	- 10																		
Franchissement dangereux	- 10																		
Erreur de parcours non rectifiée	0 sur le test																		
	Total P																		
	Total C + P	8																	
Observations																			

Le total C + P ne peut être inférieure à 0.