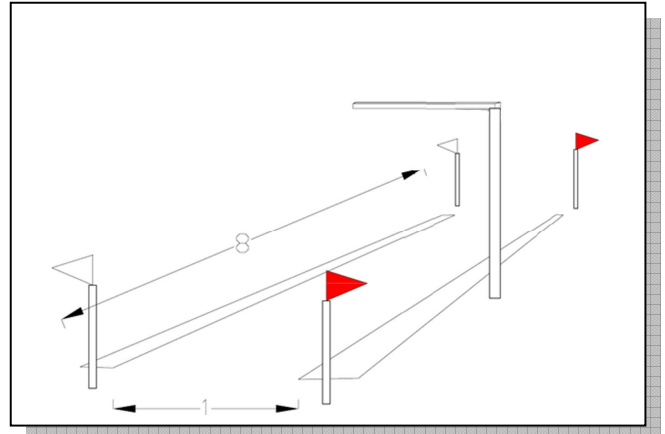


SKI JOERING

Maniabilité

Potence



Le contrat de la potence

Le concurrent doit passer accroupi sous une potence dans l'allure la plus élevée.

Matériel et Dispositif...

- 2 fanions rouges
- 2 fanions blancs
- 1 numéro
- 1 potence réglable en hauteur
- Matérialisation du couloir : peinture, plâtre

Caractéristiques...

- Longueur du couloir : 8 m
- Largeur du couloir : 1 m
- Hauteur de la latte :
Club A : 1 m
Autres épreuves : 1,20 m

Contrat non réalisé :

- Si le poney/cheval ou le concurrent touche le couloir d'évolution.
- Si le concurrent ne maintient pas au minimum l'allure du pas.

Choix de l'allure...

- Galop
- Trot
- Pas

En cas de rupture d'allure : l'allure la plus basse est prise en compte, la reprise de l'allure initiale n'intervient pas dans la note.

Difficulté N°

Nom du Juge

Maniabilité

SKI-JOERING
FICHE DE NOTATION

POTENCE

	Dossard	99																
Contrat																		
Réalisé au galop	10																	
Réalisé au trot	7	X																
Réalisé au pas	4																	
Non réalisé	0																	
	Total C	7																
Pénalités																		
Ligne(s) touchée(s)	- 10																	
Latte touchée	- 10																	
Brutalité	- 10																	
Chute du cheval ou du cavalier	- 10																	
Franchissement dangereux	- 10																	
Erreur de parcours non rectifiée	0 sur le test																	
	Total P																	
	Total C + P =	7																
Observations																		

Le total C + P ne peut être inférieure à 0.