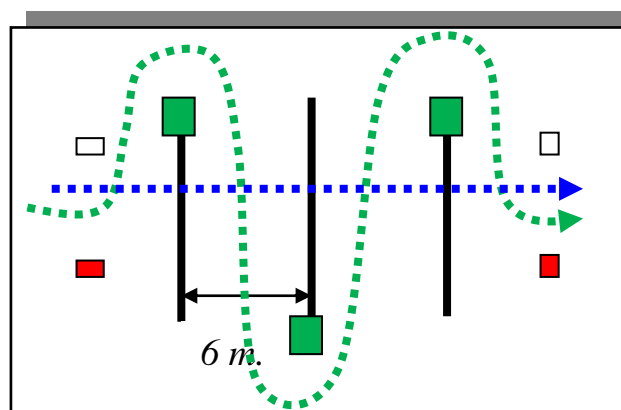
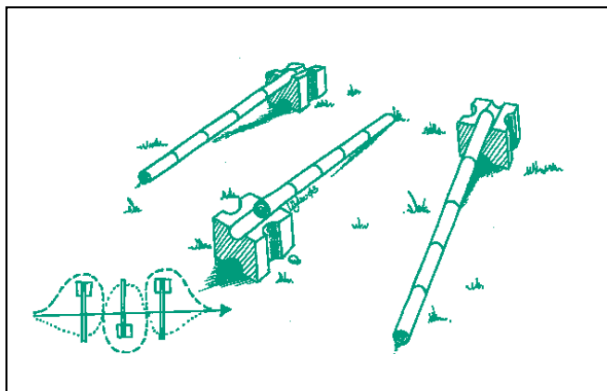


EQUIFUN Dispositif 3 : Le serpent



Le contrat du serpent

Franchissement du dispositif en effectuant soit les 3 sauts soit le tracé imposé.



Caractéristiques...

- Chaque saut est séparé par une foulée, environ 6m
- Deux possibilités pour franchir cette ligne, avec saut ou en slalom
- Le cavalier doit centrer ses sauts pour avoir une hauteur régulière

Les distances sont données à titre indicatif et peuvent être adaptées à discrétion du chef de piste.

Matériel et Dispositif...

- 2 portes avec fanion rouge.
- 2 portes avec fanion blanc.
- 1 numéro.
- 3 Chandeliers ou cubes
- 3 Barres

Fautes de Contrat... (Si deux fautes de contrats ont lieu dans le même dispositif, les pénalités de temps s'additionnent)

Ce qui peut arriver :	Comment juger :
1 ^{ère} faute sur un dispositif (faire tomber une barre, une latte, chandeliers, cubes)	- 20 secondes pour la première
2 ^{ème} faute et suivantes sur le même dispositif	- 5 secondes pour chacune
Dispositif détruit lors de la première tentative et infranchissable	- continuer, 40 secondes
Dispositif détruit lors de la 2 ^{ème} tentative ou plus et infranchissable	- continuer, 20 secondes
Dispositif non réalisé lors de la 1 ^{ère} tentative et non recommencé	- 40 secondes
Dispositif non réalisé après 2 tentatives et non recommencé	- 20 secondes
Non franchissement des portes d'entrée et/ou de sortie	- 40 secondes
Erreur de parcours ou double du temps de référence ou 1 ^{ère} chute	- Elimination