

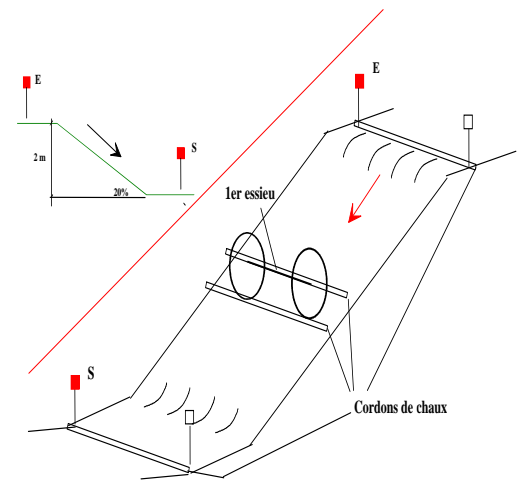


**Dispositif du groupe 3 :
Style**

**Départ
en descente**

**Niveau technique
par épreuve**

Club A 1
Club 1
Club Elite



Matériel et dispositif

- 2 fanions rouges
- 2 fanions blancs
- 1 numéro
- 1 chronomètre
- Matérialisation du couloir d'évolution : sable, plâtre, etc.

Caractéristiques

- Pente : de 20° à 30°
- Largeur : 3 m minimum
- Largeur de la zone matérialisée pour l'arrêt : 1,50 m
- Longueur de la pente : 5 m minimum

Le contrat du départ en descente

Maintenir un arrêt de 5 secondes et départ franc au pas.

Fautes de contrat

Avant le dispositif

- Volte, dérobé, refus, erreur de parcours rectifiée

Dans le dispositif

- Rupture d'allure

Contrat non réalisé

- Non-respect du dispositif (cheval ou roue de voiture sorti(e) du couloir

Franchissement dangereux

- Entrée ou sortie au trot ou galop

Description technique

- L'équipage aborde et emprunte une descente au pas
- L'équipage arrête l'essieu avant dans une zone matérialisée à mi-pente
- Après un arrêt franc de 5 secondes, l'équipage repart au pas jusqu'à la sortie du dispositif
- Pendant l'arrêt, le meneur peut utiliser le frein, les guides pour maintenir son attelage.

Style

- Départ franc au pas